



# JUEGO DE INSTALACION UNIVERSAL PARA ENFRIADOR DE DESCARGA ABAJO - INSTRUCCIONES DE INSTALACIÓN

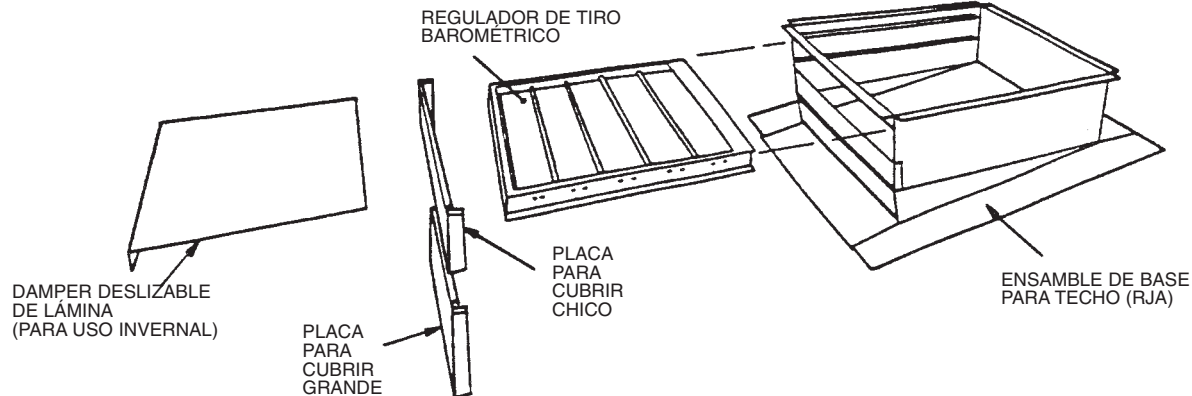


Figura 1. Juego de instalación para enfriador  
(Nota: No se muestran el mandil, el cuello ni el ducto flexible)

- Sirve para todos los Enfriadores Evaporativos Residenciales de descarga abajo
- Para instalaciones de nuevos Enfriadores Evaporativos
- Bisagra trasera diseñada a prueba de agua patentada
- Para techos planos hasta inclinaciones 4 x 12

**IMPORTANTE:** Lea todas las instrucciones antes de empezar a trabajar con el Juego de Instalación del enfriador

**NOTA:** Debido a la gran variedad en construcciones de casas, estas instrucciones deben usarse como una guía para trabajar con el Juego de Instalación del Enfriador. Cuando aplique, puede ser necesario el variar del procedimiento de pasos sugeridos para poder terminar la instalación.

## Contenido:

- 1, Ensamble de la base para techo
  - 1, Regulador de Tiro Barométrico
  - 1, Placa para cubrir chica
  - 1, Placa para cubrir grande
  - 1, Damper deslizable de lamina
  - 12, Tornillos busca rosca para lámina (para usarse en el Ensamble de Base para Techo)
  - 2, Mandil
  - 2, Cuello
  - 1, Ducto flexible (18 pulgadas de diámetro por 7 pies de largo)
- (No incluye:)
- Tornillos o clavos para instalar el Ensamble de Base para Techo en el techo
  - Sellador para techo
  - Retaque
  - Cinta para ducto

## Procedimiento de instalación:

1. Determine la inclinación del techo:

El Ensamble de Base para Techo está diseñado para usarse en techos inclinados (pendiente) desde techos planos hasta con un declive de 4 x 12 (ej. una altura de 4 pulgadas vertical

por una medida horizontal de 12 pulgadas). Para determinar el declive del techo, use un nivel y mida la altura hacia arriba del techo, en las 12 pulgadas por arriba (ver figura 2). Por ejemplo, una medida de 4 pulgadas de alto da un declive del techo de 4 x 12.

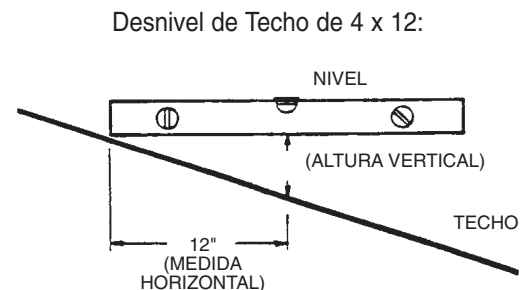


Figura 2. Determine el desnivel del Techo

2. Determine aproximadamente dónde en el techo se va a instalar el Ensamble de Base para Techo:

Las localizaciones recomendadas son cerca de la ductería existente de aire acondicionado o calefacción de la casa, o cerca de un pasillo central dentro de la casa. La instalación del Ensamble de Base para Techo también debe de cumplir con los códigos locales de construcción.

3. Corte el hoyo en el Techo:

Con la localización aproximada escogida para el Ensamble de Base para Techo del paso No. 2., finalice su localización seleccionando un área que permita cortar un orificio de 18 pulgadas de diámetro, sin llegar a cortar ninguna viga del techo. Esto puede requerir acceso al ático. Perfore un orificio piloto a través del techo y utilice una sierra (o una herramienta equivalente) para cortar un hoyo de 18 pulgadas de diámetro. Pueden usarse el mandil o el arco como una patrón de 18 pulgadas.

**NOTA:** La longitud del ducto flexible es de 7 pies. Puede requerirse ducto flexible adicional si la distancia del orificio del techo a la localización final (como se describe en el paso 11) es más de 7 pies. **PRECAUCIÓN:** Estirar de más el ducto flexible puede causar daño.

**NOTA:** Si es necesario cortar una viga del techo para poder cortar el orificio de 18" en el techo, se recomienda que se refuerce el techo. Esto puede lograrse instalando vigas adicionales, tanto arriba como abajo de la viga que se cortó, y que sean perpendiculares a la viga cortada. Estas vigas de refuerzo deben de atravesar desde las dos vigas más cercanas que no fueron cortadas.

4. Ponga e instale el Ensamble Base para Techo:

Ponga la pestaña inferior del Ensamble para Techo por debajo de las losetas del techo (deslice de la loseta de abajo hacia arriba) hasta que el Ensamble de Base para Techo cubra completamente el orificio de 18 pulgadas de diámetro. Fije el Ensamble para Techo al techo clavando o atornillando la pestaña inferior al techo.

5. Nivele la parte superior del Ensamble de Base para el Techo:

La mitad de arriba del Ensamble de Base para Techo girará sobre su bisagra trasera. Con la parte de arriba nivelada, atornille para unir los paneles de arriba y el lado izquierdo del panel de abajo. Use cuatro tornillos busca rosca para cada lado del panel. (ver la Figura 3)

**IMPORTANTE:** Ambos el Ensamble de Base para el Techo y el Enfriador Evaporativo deben estar nivelados para obtener el máximo funcionamiento del Enfriador.

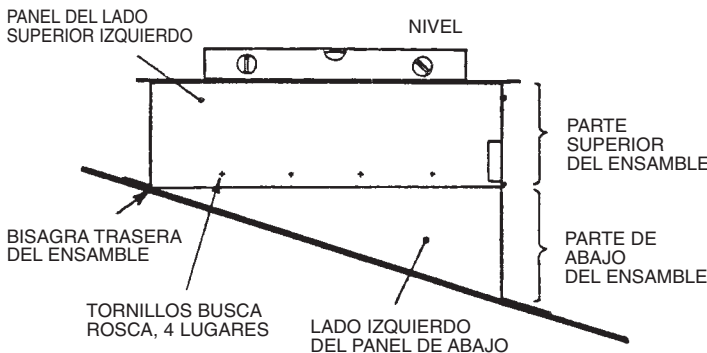


Figura 3. Nivelación del Ensamble de Base para el Techo (RJA)

6. Inserte el Regulador de Tiro Barométrico:

Coloque el Regulador de Tiro Barométrico a través del orificio superior de Ensamble de Base para Techo. Fíjese que la etiqueta del regulador de tiro barométrico indica la orientación de la instalación adecuada (lado frontal superior) del regulador de tiro barométrico.

7. Instale las placas para cubrir frontales:

Coloque y case el labio entrelazable de la placa cubierta frontal pequeña con el labio entrelazable del orificio frontal del Ensamble de Base para Techo (Ver figura 4).

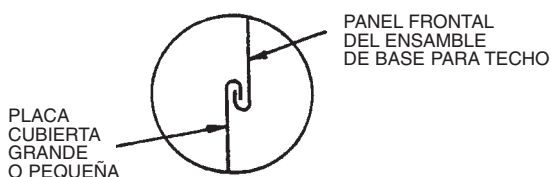


Figura 4. Instalación de Placa Cubierta sobre Panel Frontal

Use dos tornillos busca rosca para sujetar la placa cubierta al Ensamble de Base para Techo. Repita el procedimiento anterior para la placa cubierta frontal grande y el orificio inferior del Ensamble de Base para Techo.

**NOTA:** La instalación de las placas cubiertas frontales puede ser diferente a lo indicado anteriormente para techos con pequeños declives. Las dos placas cubiertas necesitan ser intercambiadas (la pequeña abajo y la grande encima), o se puede necesitar únicamente una.

8. Sellando del Ensamble de Base para Techo:

a. Si es necesario aplique masilla de retaque entre los paneles de la izquierda del Ensamble de Base para Techo. Repita (si es necesario) para los paneles del lado derecho.

b. Aplique suficiente sellador para techo a todas las interfases inferiores del Ensamble de Base para Techo y las tejas del techo. Puede ser necesario aplicar sellador de techo para cubrir clavos o tornillos utilizados para instalar la pestaña inferior del Ensamble de Base para Techo en el techo. El sellador proporcionará un sello a prueba de la intemperie, contra agua entre el Ensamble de Base para Techo y las tejas para techo.

c. Antes de colocar el Enfriador Evaporativo encima del Ensamble de Base para Techo, aplique masilla a la pestaña superior del Ensamble de Base para Techo.

**IMPORTANTE: GENERALMENTE SE REQUIERE ACCESO AL ÁTICO PARA TERMINAR ESTA INSTALACIÓN.**

9. Conecte el Mandil al Collar:

Doble cada tercer orejita hacia fuera 90° (Ver la Figura 5). Coloque el mandil sobre las orejas dobladas del collar. Doble las orejas derechas restantes hacia fuera sobre el collar. Esto entrelazará al collar con el mandil. Coloque cinta para ductos sobre la interfase exterior del collar, orejas y mandil.

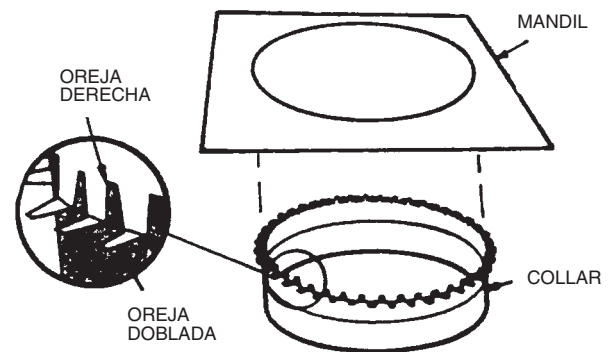


Figura 5. Conexión de Mandil al Collar

10. Fije el Mandil al Techo:

Instale el ensamblaje mandil/collar al orificio de abajo (lado ático) del Ensamble de Base para Techo de 18 pulgadas de diámetro.

11. Escoja el Método de Entrada del Aire del Enfriador Evaporativo:

Se debe escoger el método de mandar el aire del enfriador evaporativo a la casa. Los dos métodos disponibles son:

- a. Para conectar el ducto flexible a la ductería principal de aire acondicionado y calefacción central de la casa se requiere un ducto principal en forma rectangular o
- b. Mandar el aire a un pasillo principal o central.

11.a) Conexión (Salida de Aire) a Ductería Principal

11.a.1) Corte Orificio en el Ducto Existente:

Escoja una localización para cortar un orificio de 18 pulgadas de diámetro en la ductería existente. Use el collar como patrón. Taladre un(os) orificio(s) piloto en el ducto. Use un cierra para contornear (o herramienta equivalente) para cortar el orificio en la ductería.

11.a.2) Conecte el Collar a la Ductería Principal:

Doble cada tercer oreja del collar hacia fuera a 90°. Coloque el collar en el orificio de la ductería. Meta la mano por el orificio y doble el resto de las orejas hacia fuera sobre la ductería. Esto entrelazará el collar a la ductería. Coloque cinta para ductos en la interfase exterior del collar, orejas y ducto.

11.a.3) Conecte el Ducto Flexible al Collar del Techo

Deslice el ducto flexible sobre el collar de 2 a 4 pulgadas. Use cinta para ductos para sujetar el ducto flexible a la conexión del collar. Sugerencia: para una conexión más segura de ducto flexible al collar use tornillos busca rosca y arandelas para sostener el alambre del ducto flexible contra el collar.

11.a.4) Coloque el Ducto Flexible del Collar del Techo al Collar de la Ductería de la Casa:

Coloque el ducto flexible del collar del techo al collar de la ductería de tal manera que no queden dobleces filosos dentro del ducto flexible. Es mejor cortar ducto flexible extra para evitar dobleces excesivos o mal hechos. Generalmente si se mantiene el ducto flexible tan derecho como sea posible, se presta para una mejor instalación del ducto flexible.

11.a.5) Conecte el Ducto Flexible al Collar de la Ductería de la Casa:

Termine este paso repitiendo en paso 11.a.3) anterior.

11.b) Salida de Aire a Pasillo Central:

11.b.1) Corte Orificio en el Cielo del Pasillo:

Escoja la localización para el orificio de 18 pulgadas a cortarse en el cielo del pasillo. Tenga cuidado de evitar todas las vigas del cielo. Use el collar como patrón. Taladre un(s) orificio(s) piloto en el cielo. Use un cierra para contornear (o herramienta equivalente) para cortar el orificio en el cielo.

11.b.2) Conecte el Mandil al Collar:

Termine este paso repitiendo en paso 9, anterior

11.b.3) Instale el Mandil en una Viga del Cielo dentro del Ático:

Antes de sujetar el mandil a la viga del cielo, puede ser necesario crear una "caja de vigas". Corte e instale vigas de madera adicionales perpendiculares a las dos vigas del cielo más cercanas para crear una "caja de vigas". Agregue masilla de retaque a las juntas para hacer la "caja de vigas" relativamente a prueba de aire. Finalmente, sujete el mandil a la "caja de vigas" del cielo.

11.b.4) Conecte el Ducto Flexible al Collar del Techo:

Deslice el ducto flexible sobre el collar de 2 a 4 pulgadas. Use cinta para ductos para sujetar el ducto flexible a la conexión del collar. Sugerencia: para una conexión más segura de ducto flexible al collar use tornillos busca rosca y arandelas para sostener el alambre del ducto flexible contra el collar.

11.b.5) Coloque el Ducto Flexible del Collar del Techo al Collar del Cielo:

Coloque el ducto flexible del collar del techo al collar del cielo de tal manera que no queden dobleces filosos dentro del ducto flexible. Es mejor cortar ducto flexible extra para evitar dobleces excesivos o mal hechos. Generalmente si se mantiene el ducto flexible tan derecho como sea posible, se presta para una mejor instalación del ducto flexible.

11.b.6) Conecte el Ducto Flexible al Collar del Cielo:

Termine este paso repitiendo el paso 11.b.4), anterior.

---

**NOTA:**

Para preparar el enfriador para la temporada de invierno, remueva la placa cubierta frontal superior, coloque el damper deslizable en el Ensamble de Base para Techo, y vuelva a instalar la placa cubierta frontal superior.

**IMPORTANTE:**

El Ensamble de Base para Techo no está diseñado para soportar por sí solo al Enfriador Evaporativo durante condiciones normales de operación. Se requiere un sistema de soporte adicional, tal como el Juego de Patas para Enfriador.

---